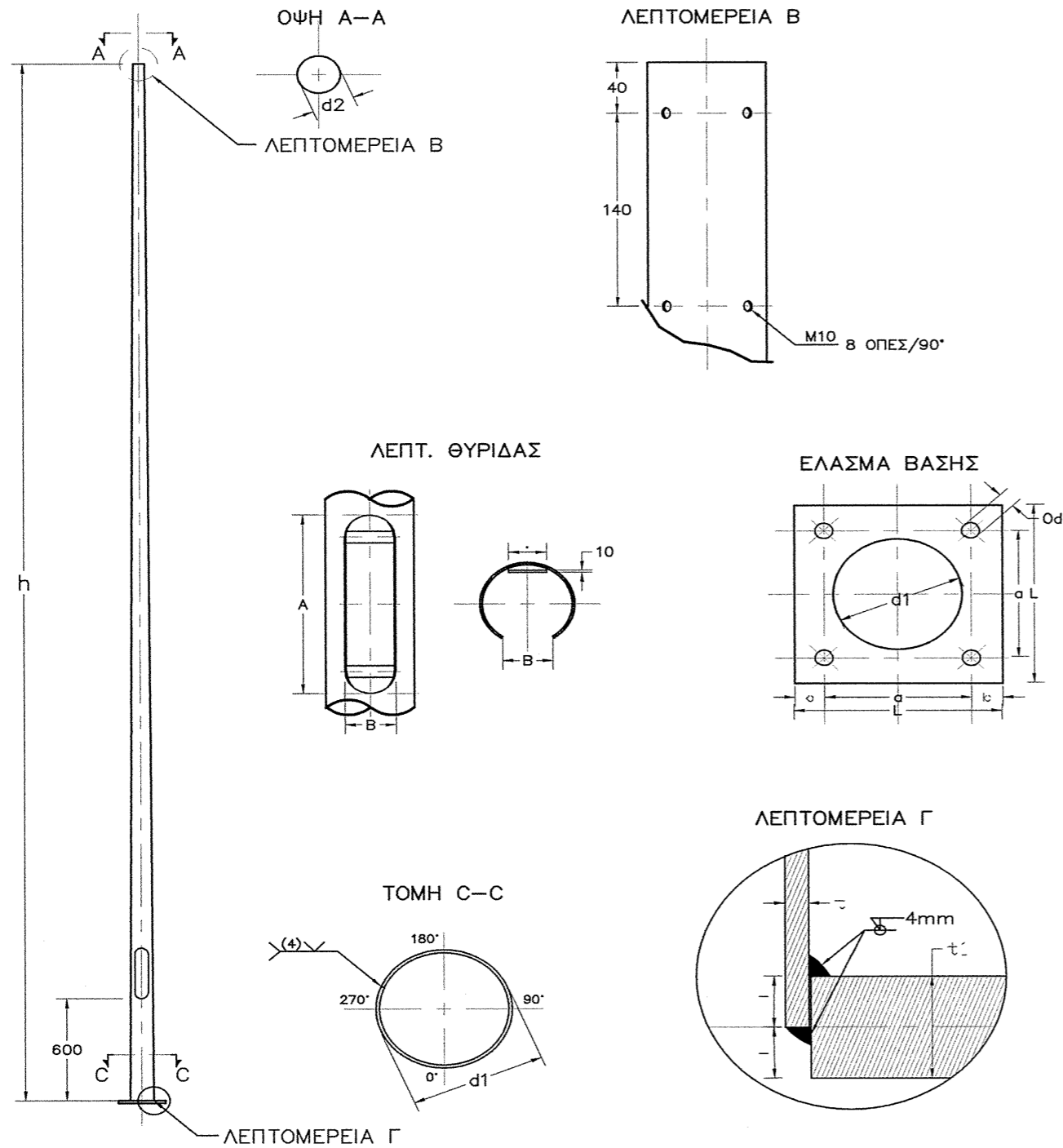


ΕΝΔΕΙΚΤΙΚΟΣ ΚΑΤΑΛΟΓΟΣ ΤΥΠΟΠΟΙΗΜΕΝΩΝ ΚΩΝ. ΚΥΚΛΙΚΩΝ ΙΣΤΩΝ ΦΩΤΙΣΜΟΥ ΚΑΤΑ EN 40



h (m)	d1 (mm)	d2 (mm)	t (mm)	L (mm)	α (mm)	ød (mm)	t1 (mm)	A (mm)	B (mm)	Κωδ. Προϊόντος	ΒΑΡΟΣ (KG)
3	96	60	3	350	250	20	12	186	45	BMK-ICK-101-3/--	30
3,5	102	60	3	350	250	20	12	186	45	BMK-ICK-101-3,5/--	34
4	105	60	3	350	250	20	12	186	45	BMK-ICK-101-4/--	37
4,5	108	60	3	350	250	20	12	186	45	BMK-ICK-101-4,5/--	40
5	110	60	3	350	250	20	12	186	45	BMK-ICK-101-5/--	45
6	130	60	4	400	280	27x50	16	186	45	BMK-ICK-101-6/--	75
7	130	60	4	400	280	27x50	20	300	85	BMK-ICK-101-7/--	85
8	140	60	4	400	280	27x50	20	300	85	BMK-ICK-101-8/--	105
8b	156	60	4	400	280	27x50	20	300	85	BMK-ICK-101-8/--	110
9	168	60	3	400	280	27x50	20	300	85	BMK-ICK-101-9/--	100
9a	168	60	4	400	280	27x50	20	300	85	BMK-ICK-101-9/--	125
10	180	60	4	400	280	27x50	20	300	85	BMK-ICK-101-10/--	145
10b	196	76	4	400	280	27x50	20	300	85	BMK-ICK-101-10/--	150
12	204	60	4	400	280	27x50	20	300	85	BMK-ICK-101-12/--	180
12b	220	76	4	400	280	27x50	20	300	85	BMK-ICK-101-12/--	190

* Υπάρχει η δυνατότητα κατασκευής ιστών εκτός της ανωτέρω τυποποίησης
Κατόπιν παραγγελίας

Για περισσότερες πληροφορίες:

BIOMEK ABEE
6ο km Π.Ε.Ο. Θήβας - Ελευσίνας
ΘΗΒΑ ΤΚ 32200
Τηλ. 22620 80851 Fax 22620 80852
biomek@biomek.gr
www.biomek.gr