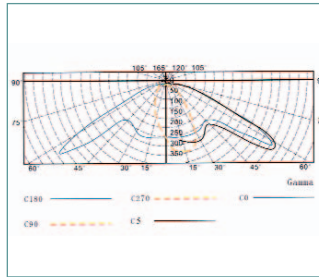


Φωτιστικό σώμα βραχίονα Combi NBDD-25 Lighting lantern Combi NBDD-25

Κέλυφος: Χυτοπρεσαριστό αλουμίνιο

Πολικό διάγραμμα Combi 150W
Polar diagram Combi 150W



Κάτοπτρο: Ανοδιωμένο στεγανό ενιαίο φύλλο αλουμινίου υψηλής καθαρότητας

Κάλυμα: Σκληρυμένο γυαλί 5mm

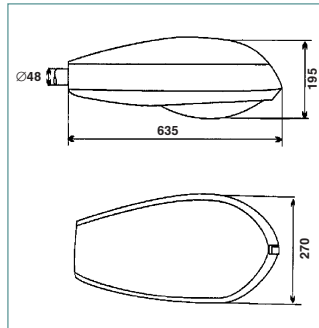
Υποδοχή βραχίονα: Φ 48x120mm

Ύψος ιστού: 5m - 9m

Προστασία: Χώρος λαμπτήρα IP66
Χώρος οργάνων IP54

Πηγή φωτισμού: 70W - 250W HPS

Χρώμα RAL 9002
Διαφορετικοί χρωματισμοί RAL κατόπιν παραγγελίας, χωρίς επιβάρυνση, σε 60 ημέρες



Body: Pressure die - cast aluminium, gear access from top

Reflector: Anodized and sealed single piece high purity aluminium plate

Cover: 5mm toughened glass. Access to the lamp from bottom

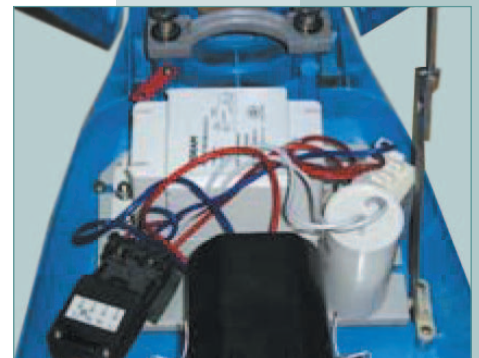
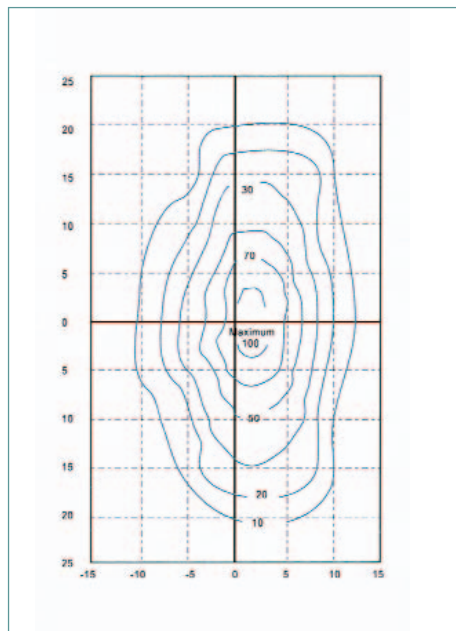
Mounting Height: Ø48x120mm
5m - 9m

IP: Optical compartment IP66
Control gear compartment IP54

Lighting Sources: 70W - 250W HPS

Finishing: RAL 9002
Any RAL shade upon request; 60 days delivery time without extra cost

y[m]E_{max}(100%)=33.2Lux Illuminance on plane [lx]



ΕΡΓΟΣΤΑΣΙΟ ΘΗΒΩΝ: 6ο χλμ. Θηβών - Ελευσίνος, Τ.Θ. 32, 322 00 Θήβα, Τηλ.: 22620 80851, Fax: 22620 80852
THIVA PLANT: 6th Km O.N.R. Thiva-Elefsis, Thiva 322 00 P.O. Box 32, Tel.: (+30) 22620 80851, Fax: (+30) 22620 80852
ΓΡΑΦΕΙΟ ΑΘΗΝΩΝ: Μητροπόλεως 43, Μαρούσι 15124, Τηλ.: 210 6143263, Fax: 210 6126154
ATHENS OFFICE: 43 Mitropoleos St., Marousi 15124, Greece, Tel.: (+30) 210 6143263, Fax: (+30) 210 6126154
e-mail: biomek@biomek.gr, web site: www.biomek.gr



BIOMEK ABEE