

Φωτιστικό Σώμα Οδοφωτισμού **Amarreto** NBDD 130-B
Lighting fixture **Amarreto** NBDD 130-B

Κέλυφος: Χυτοπρεσαριστό κράμα αλουμίνιου,
Πρόσβαση στο μηχανισμό έναυσης από πάνω

Body: Pressure die - cast aluminium;
gear access from top

Κάτοπτρο: Ανοδιωμένο στεγανό ενιαίο
φύλλο αλουμινίου υψηλής καθαρότητας

Reflector: Anodized and sealed single
piece high purity aluminium
plate

Κάλυμμα: Σκληρυμένο γυαλί 5mm

Cover: 5mm toughened glass. Access
to the lamp from bottom



Υποδοχή

βραχίονα : Ø 60x280mm

Υψος ιστού: 7m - 15m

Mounting Height: 7m - 15m
Ø 60x280mm

Προστασία: Χώρος λαμπτήρα : IP 65
Χώρος οργάνων : IP 54

IP: Optical compartment: IP 65
Gear compartment : IP 54



Πηγή φωτισμού : 150W - 400W HPS / MH - E40

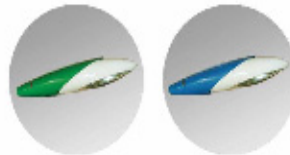
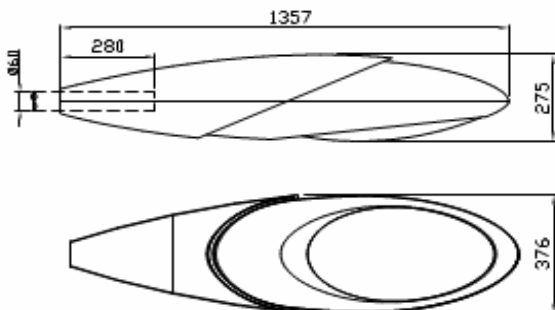
Lighting Sources: 150W - 400W HPS / MH - E40

Χρώμα: Γκρι

RAL Finishing: Any colour request

Εφαρμογές: Οδοφωτισμός, πάρκα, πλατείες
Δημόσιοι χώροι, πεζόδρομοι, πάρκινγκ

Applications: Roadway Motorway
Commercial area
Industrial area
Parking
Service area



230V /50 Hz
Class I-II



ΕΡΓΟΣΤΑΣΙΟ ΘΗΒΩΝ: 6° χλμ ΠΕΟ ΘΗΒΩΝ-ΕΛΕΥΣΙΝΟΣ, 32200 ΘΗΒΑ. Τηλ 22620-80851, Φαξ 22620-80852

THIVA PLANT: 6th Km O.N.R. Thiva-Elefsis, Thiva 322 00 P.O. Box 32, Tel.: (+30) 22620 80851, Fax: (+30) 22620 80852

ΓΡΑΦΕΙΟ ΑΘΗΝΩΝ: Μητροπόλεως 43, Μαρούσι 15124, Τηλ.: 210 6143263, Φαξ: 210 6126154

ATHENS OFFICE: 43 Mitropoleos St., Marousi 15124, Greece, Tel.: (+30) 210 6143263, Fax: (+30) 210 6126154

ΓΡΑΦΕΙΟ ΘΕΣΣΑΛΟΝΙΚΗΣ: Λ. ΣΟΦΟΥ 6, ΘΕΣΣΑΛΟΝΙΚΗ 54625, Τηλ.: 2310 520065, Φαξ: 2310 520066

THESSALONIKI OFFICE: 6 L. SOFOU St., THESSALONIKI 54625, Greece, Tel.: (+30) 2310 520065, Fax: (+30) 2310 520065

e-mail: biomek@biomek.gr, thessaloniki@biomek.gr, web site: www.biomek.gr

CE



BIOMEK